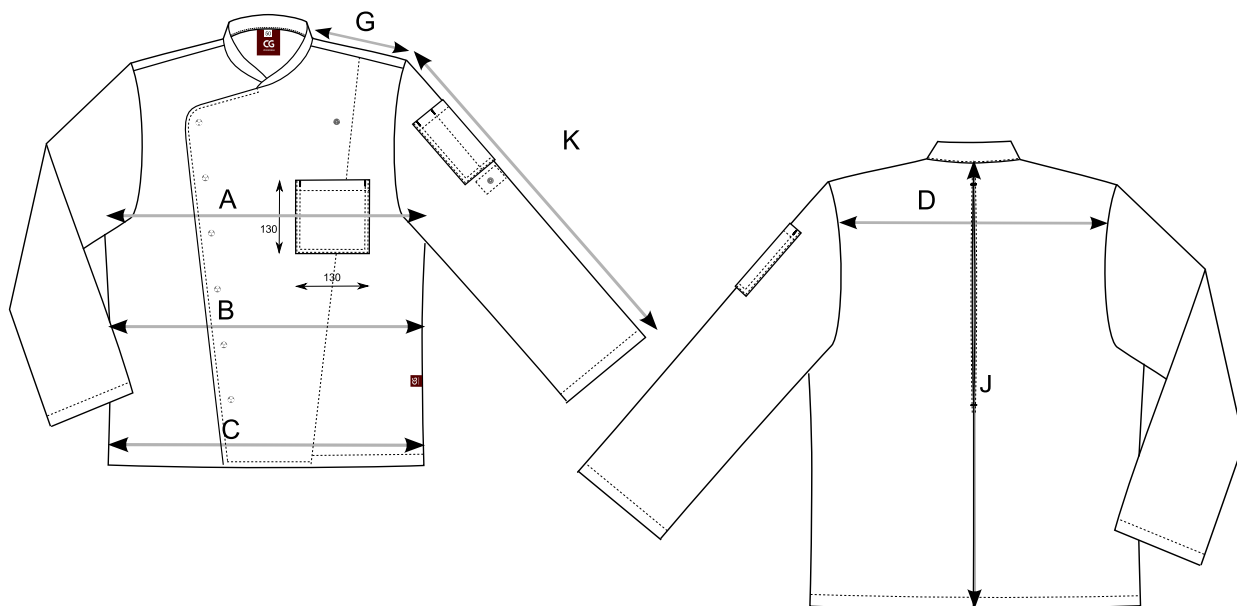


<b>Kochjacke</b> Artikel/article	<b>Turin Man Classic</b> Name/name	<b>03100-01</b> Art.-Nr./article-No
<b>65PES 35CO</b> Zusammensetzung/material	<b>44 bis 64</b> Größe/measures	

**Fertigmaße/Measurements - alle Angaben in cm**



		Weite +4					Weite +6					Toleranz	
<b>Größe Herren</b>		<b>44</b>	<b>46</b>	<b>48</b>	<b>50</b>	<b>52</b>	<b>54</b>	<b>56</b>	<b>58</b>	<b>60</b>	<b>62</b>		<b>64</b>
<b>A</b>	1/2 Brustumfang	51	53	55	57	59	62	65	68	71	74	77	+/- 0,5cm
	1/2 Chest width												
<b>B</b>	1/2 Taillenweite	50	52	54	56	58	61,5	65	68,5	72	75,5	79	+/- 0,5cm
	1/2 Waist width												
<b>C</b>	1/2 Saumweite	51	53	55	57	59	62,5	66	69,5	73	76,5	80	+/- 0,5cm
	1/2 Seam width												
<b>J</b>	Rückenlänge	70	72	74	76	78	82	83	84	85	86	87	+/- 0,5cm
	Back length												
<b>K</b>	Ärmellänge	62	63	64	65	66	67	68	69	70	71	72	+/- 0,5cm
	sleeve length												
<b>G</b>	Schulterbreite	16,1	16,4	16,7	17	17,3	17,8	18,3	18,8	19,3	19,8	20,3	0
	Shoulder width												
<b>D</b>	Rückenbreite	44	45	46	47	48	49,5	51	52,5	54	55,5	57	+/- 0,5cm
	back width												



27.03.2018

