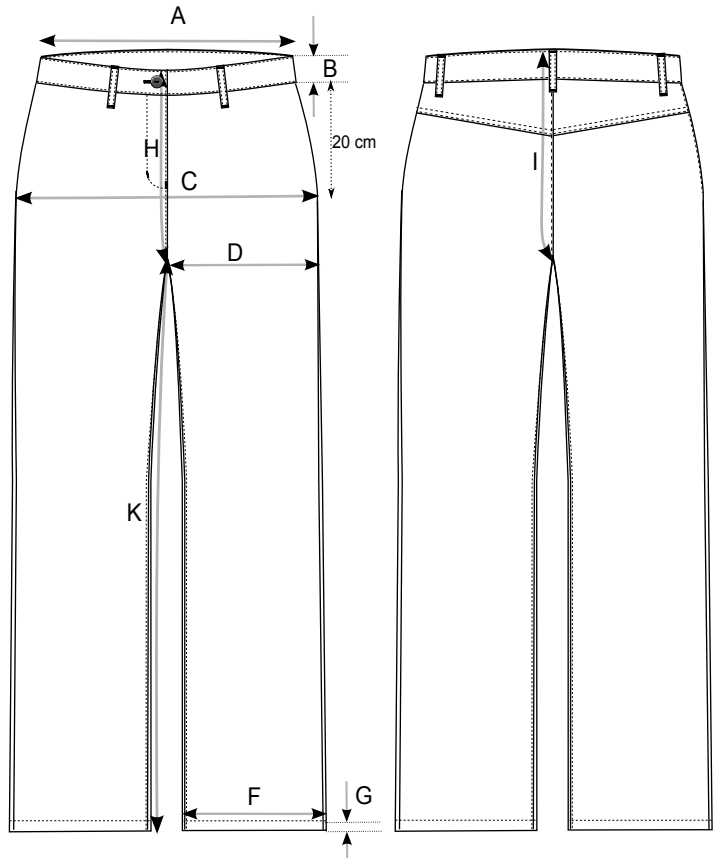


Hose Artikel/article	Tivoli Lady Name/name	82001-10 Art.-Nr./article-No
60PES 35CO 5EOL Zusammensetzung/material	34 bis 52 Größe/measures	

Fertigmaße/Measurements - alle Angaben in cm



		36	38	40	42	44	46	48	50	52
A	1/2 Bundoberkante 1/2 waist	39	41	43	45	47	49	52	55	58
B	Bundhöhe waistband height	3,5	3,5	3,5	3,5	3,5	3,5	3,5	3,5	3,5
C	1/2 Hüfte 1/2 hips	47	49	51	53	55	57	60	63	66
D	1/2 Schenkel* 1/2 leg	28,3	29,5	30,8	32,0	33,3	34,5	35,9	37,4	38,8
F	1/2 Saum 1/2 seam	18,5	19	19,5	20	20,5	21	21,5	22	22,5
G	Saumhöhe seam height	1,5	1,5	1,5	1,5	1,5	1,5	1,5	1,5	1,5
H	vord. Leibhöhe - inkl. Bund front waistband incl waistband	22,4	23,0	23,7	24,3	25,0	25,6	26,2	26,7	27,3
I	hint. Leibhöhe - inkl. Bund rear waistband incl waistband	34,7	35,5	36,4	37,2	38,1	38,9	39,7	40,6	41,4
	RV - Länge zip length	12	13	13	14	14	14	14	14	14
K	innere Beinlänge inner leg length	83	83	83	83	83	83	83	83	83

*1/2 Oberschenkelweite 2cm unter Kreuznaht



04.07.2018

